



ООО «АВТОДЕТАЛЬ»



**АППАРАТЫ ОТОПИТЕЛЬНЫЕ
ГАЗОВЫЕ БЫТОВЫЕ
С ВОДЯНЫМ КОНТУРОМ
АКГВ-20Д, АОГВ-20Д, «ГЕЛИОС»
серии «Люкс»**



**"ВИЩА ПРОБА"
2004**



Производство
сертифицировано
по стандарту
ISO 9001-2001



081

Руководство по эксплуатации АОГВ 20.00.000РЭ

О Д Е С С А



СОДЕРЖАНИЕ

1. ОБЩИЕ УКАЗАНИЯ	4
2. ТЕХНИЧЕСКИЕ ДАННЫЕ	6
3. КОМПЛЕКТ ПОСТАВКИ	7
4. ТРЕБОВАНИЯ ПО ТЕХНИКЕ БЕЗОПАСНОСТИ.....	8
5. УСТРОЙСТВО АППАРАТА	10
6. ПОДГОТОВКА АППАРАТА К РАБОТЕ.....	13
7. ПОРЯДОК РАБОТЫ.....	17
8. ТЕХНИЧЕСКОЕ ОБСЛУЖИВАНИЕ	18
9. ПРАВИЛА ТРАНСПОРТИРОВАНИЯ И ХРАНЕНИЯ.....	19
10. ВОЗМОЖНЫЕ НЕИСПРАВНОСТИ И МЕТОДЫ ИХ УСТРАНЕНИЯ...20	
11. ГАРАНТИЙНЫЕ ОБЯЗАТЕЛЬСТВА	23
СВИДЕТЕЛЬСТВО О ПРИЁМКЕ.....	26
ОТМЕТКА О ПРОДАЖЕ.....	27
КОНТРОЛЬНЫЙ ТАЛОН №1	28
КОНТРОЛЬНЫЙ ТАЛОН №1	29
АКТ О ПРОВЕРКЕ.....	30
ПРИМЕЧАНИЯ.....	36



Уважаемый покупатель!

Для безопасной установки и эксплуатации, безотказной работы аппарата в течение всего срока службы, и наиболее эффективного использования газообразного топлива просим Вас внимательно изучить настоящее руководство.

При покупке аппарата убедитесь в правильности заполнения торговой организацией талонов на гарантийный ремонт, проверьте комплектность и товарный вид аппарата.

После продажи аппарата покупателю предприятие-изготовитель не принимает претензий по некомплектности и механическим повреждениям.

Транспортировка аппарата разрешается только в вертикальном положении.

Изготовитель постоянно работает над усовершенствованием конструкции аппарата и улучшением его качества, поэтому возможны небольшие расхождения между Вашим аппаратом и описанием в настоящем руководстве.

Сертификат №UA1.081.0050888-07 от 24 мая 2007 г.

Сделано в Украине.



1. ОБЩИЕ УКАЗАНИЯ

1.1. Аппарат отопительный газовый бытовой - АОГВ-20 «Люкс», АКГВ-20 «Люкс» с отводом продуктов сгорания через дымоход, предназначен для местного водяного отопления жилых и служебных помещений.

В аппаратах АКГВ 20Д «Люкс» внутри теплообменника находится медный змеевик для обеспечения горячим водоснабжением (ГВС).

Ориентировочная площадь отапливаемого помещения:
200 м² при высоте потолка 2,7...3,0 м (объем – 540...600 м³).

Для экономичной работы аппарата объем воды в системе отопления не должен превышать:

при установке чугунных радиаторов, л	-	250;
при установке ребристых труб, л	-	188.

В этот объем входят: емкость радиаторов или чугунных труб, емкость соединительных труб и вместимость теплообменника самого аппарата.

Примечание: В зависимости от погодных условий, в зимнее время, аппарат может работать в таком режиме, когда регулирующая автоматика не отключает полностью основные горелки (пламя горелок уменьшается, но не гаснет совсем). Это объясняется тем, что теплосъем с батареей отопления повышен и для поддержания температуры, установленной владельцем аппарата, постоянно необходим подогрев теплообменника аппарата.

Для улучшения работы аппарата в условиях, при которых температура наружного воздуха может опускаться ниже -10°C, необходимо дополнительно термоизолировать дымоходную трубу.

1.2 Аппарат рассчитан на применение только в открытой системе отопления.

1.3 Смонтированный аппарат может быть пущен в эксплуатацию только после приемки его работником местного управления газового хозяйства, инструктажа владельца и заполнения вкладыша.

1.4 Работы по монтажу (газовая часть) должна выполнять специализированная организация по проекту, утвержденному местным управлением газового хозяйства.

1.5 Уход за аппаратом осуществляет владелец, а профилактическое обслуживание и ремонт выполняют специалисты местного газового хозяйства.

1.6 Проверку и чистку дымохода выполняет домовладелец.



При засорении эжектора, подводящего газ к основным горелкам, необходимо, при выключенной автоматике, перекрыть подачу газа к аппарату, открутить против часовой стрелки эжектор и мягкой проволокой $d=1\text{мм}$ прочистить отверстие в эжекторе, не нарушая выходного диаметра эжектора.

После очистки эжектора необходимо установить эжектор и прокладку эжектора на место. В случае повреждения прокладки, её необходимо заменить.

1.7 Аппарат оснащен регулирующей автоматикой «630 EUROSIT» производства Италии, отвечающей требованиям действующих стандартов по безопасности. Автоматика снабжена многофункциональной ручкой управления и кнопкой пьезорозжига.

Перед началом работ необходимо ознакомиться с прилагаемой инструкцией по эксплуатации автоматики «630 EUROSIT».



2. ТЕХНИЧЕСКИЕ ДАННЫЕ

Вид газа	природный
	ГОСТ 5542-87
Давление газа перед основной горелкой, Па (мм вод. ст.)	
номинальное	1274 (130)
минимальное	635 (65)
максимальное	1764 (180)
Номинальная мощность:,кВт	
АОГВ-20 «Люкс», АКГВ-20 «Люкс»	20±0.5
Номинальная тепловая мощность запальной горелки, Вт, не более	250
Расход газа, м ³ /ч, не более	
АОГВ-20 «Люкс», АКГВ-20 «Люкс»	2,35
Коэффициент полезного действия в отопительном режиме, %, не менее	90
Индекс оксида углерода, % об., не более	0,05
Диапазон поддержания температуры нагрева воды в теплообменнике, °С	40...90
Колебания температуры воды от заданной, °С	±5
Разрежение в дымоходе, Па (мм. вод.ст.);	
минимальное	2,94(0,3)
максимальное	29,4(3,0)
Вместимость теплообменника, л	55
Давление воды в системе отопления, кПа, не более	70
Диам. резьбы на вход.патрубке газопровода аппарата	G1/2
Диаметр резьбы патрубков теплообменника	G11/2
Наружный диаметр присоединительного патрубка газоотводящего устройства, мм	149
Габаритные размеры, мм:	
высота	850±3
ширина	450±3
глубина	550±3
Масса аппарата:	
АКГВ-20 «Люкс» (без упаковки), кг не более	77,2
АОГВ-20 «Люкс» (без упаковки), кг не более	71,3
Сведения о содержании цветных металлов, кг	
алюминиевые сплавы	0,35
медь и сплавы на медной основе:	
АОГВ-20 «Люкс»,	0,3
АКГВ-120 «Люкс»,	4,5
Расход воды в режиме горячего водоснабжения, при перепаде температур на входе и выходе – 30°С, л/мин	
АКГВ-20 «Люкс»	5,5



3. КОМПЛЕКТ ПОСТАВКИ

В комплект поставки входят:

аппарат в сборе (в упаковке), шт	1
руководство по эксплуатации, экз	1*
эксплуатационная документация на автоматику "630 EUROSIT", экз	1*

* - в пакете, вложенном в упаковку



4. ТРЕБОВАНИЯ ПО ТЕХНИКЕ БЕЗОПАСНОСТИ

4.1 Во избежание аварий и несчастных случаев категорически **ЗАПРЕЩАЕТСЯ:**

- включать аппарат лицам, незнакомым с правилами эксплуатации;
- самостоятельно устранять неисправности в работе аппарата, автоматики безопасности и регулирования;
- производить ремонт или вносить какие-либо изменения в аппарат, газопровод;
- размещать на аппарате и трубопроводах легко воспламеняющиеся предметы (бумагу, тряпки и т.д.);
- пользоваться горячей водой отопительного контура для бытовых целей;
- применять огонь для обнаружения утечек газа (для этих целей использовать только мыльную эмульсию);
- включать аппарат без предварительного заполнения системы отопления и аппарата водой;
- производить соединение труб сваркой;
- рассверливать отверстие в эжекторе запальной горелки и отверстия в эжекторах основных горелок;
- оставлять работающий аппарат на длительное время без присмотра.

4.2 При установке аппарата в помещении должны быть выполнены требования по размещению и установке, изложенные в разделе 6 «Внутренние устройства газоснабжения» ДБН В 2.5-20-2001 "ГАЗОСНАБЖЕНИЕ".

4.3 При нормальной работе аппарата и исправном газопроводе в помещении не должно ощущаться запаха газа.

Внимание! Появление запаха свидетельствует об утечке, возникающей вследствие неисправности аппарата или газопровода.

4.4 При появлении запаха газа в помещении необходимо:

- закрыть общий газовый кран, находящийся на газопроводе перед аппаратом;
- немедленно погасить все открытые огни, не курить, не зажигать спички, не пользоваться электрическими выключателями и штепселями во избежание искрообразования;
- тщательно проветрить помещение;
- сообщить аварийной службе газового хозяйства об утечке газа для производства срочного ремонта.



4.5 При обнаружении неисправностей в работе аппарата необходимо обратиться в ремонтный пункт местного управления газового хозяйства и до устранения неисправностей аппаратом не пользоваться.

4.6 Признаки отравления газом и первая помощь.

При нарушении герметичности соединений дымохода, верхней крышки с корпусом теплообменника, при «опрокидывании тяги» может произойти отравление оксидом углерода (угарным газом).

Признаками отравления являются:

- тяжесть в голове,
- сильное сердцебиение,
- шум в ушах,
- головокружение,
- общая слабость,
- затем могут появиться: тошнота, рвота, одышка, нарушение двигательных функций, потеря сознания.

Для оказания первой помощи пострадавшему примите следующие меры:

вызовите скорую помощь;

вынесите пострадавшего на свежий воздух, тепло укутайте и не давайте уснуть;

при потере сознания дайте понюхать нашатырный спирт;

если пострадавший перестает дышать, следует немедленно приступить к проведению искусственного дыхания.



5. УСТРОЙСТВО АППАРАТА

5.1 Аппарат выполнен в виде напольного шкафа, передняя сторона которого закрыта дверкой, обеспечивающей доступ для запуска аппарата в работу и регулирования режимов отопления.

5.2 Аппарат состоит из следующих составных частей (Рис.1):

- теплообменника с топкой (поз.6), закрытого облицовочными панелями и установленного на ножках;
- датчика тяги (поз. 4);
- основных (поз.5) и запальной (поз.13) горелок;
- автоматики регулирования и безопасности (поз.9), служащей для подачи газа к основным и запальной горелкам, регулирования температуры воды и автоматического отключения газа при:
 - погасании запальной горелки;
 - прекращении подачи газа;
 - отсутствии тяги в дымоходе.

В аппаратах АКГВ12Д Люкс, АКГВ14Д Люкс внутри теплообменника, находится медный змеевик для обеспечения горячим водоснабжением (ГВС).

5.3 Управление аппаратом осуществляется при помощи кнопок, расположенных на автоматике: кнопки пьезорозжига (поз.15) и ручки-кнопки терморегулятора (поз. 17).

На ручке терморегулятора имеется шкала. Установкой цифр шкалы против выступа на корпусе автоматики задаётся температура нагрева воды в аппарате.

В таблице 1 приведена ориентировочная температура воды в аппарате в зависимости от установки шкалы на ручке терморегулятора.

Таблица 1

Цифры на ручке терморегулятора	● выключено	★ розжиг	1	2	3	4	5	6	7
Температура воды, °С	-	-	40	48	56	65	74	82	90

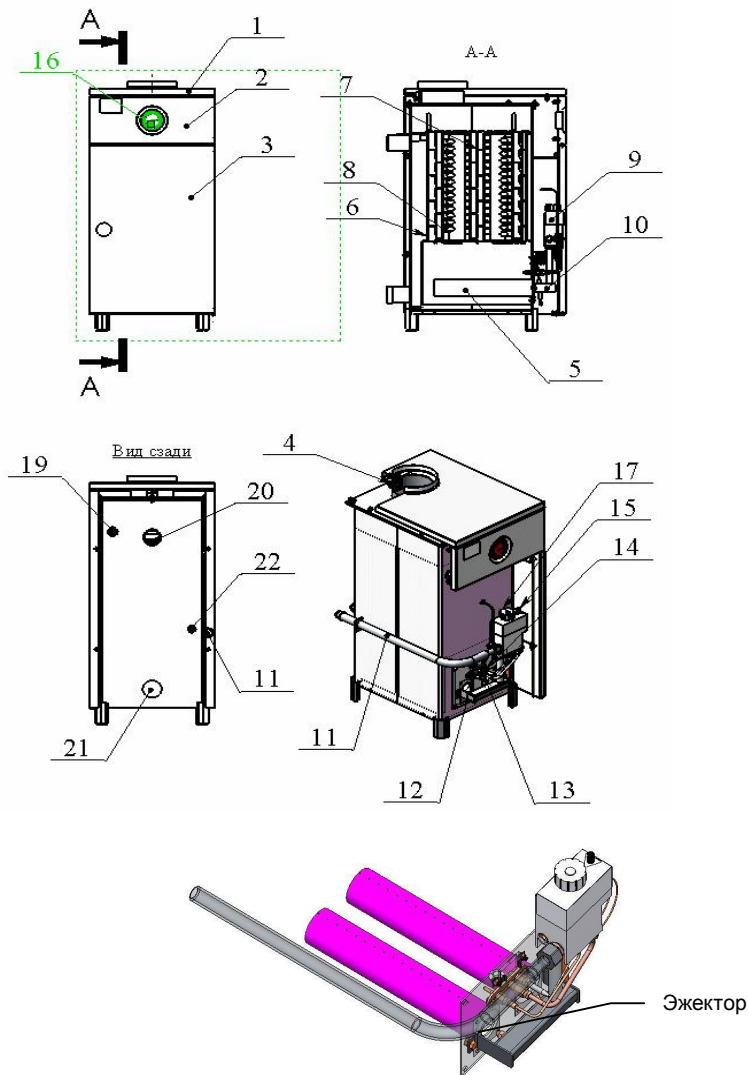


Рис.1

1-верхняя крышка облицовки; 2-передняя панель облицовки; 3-дверца; 4- датчик тяги; 5- основная горелка; 6-теплообменник; 7-завихритель; 8- змеевик; 9-газовая аппаратура 630 EUROSIT ; 10-эжектор; 11-газоподводящая труба; 12-термопара; 13-запальная горелка; 14- электрод розжига; 15-кнопка пьезорозжига; 16-термометр; 17- ручка-кнопка терморегулятора; 19-патрубок холодной воды ГВС; 20-выходной патрубок теплообменника; 21-входной патрубок теплообменника; 22-патрубок горячей воды ГВС



5.4 Верхняя облицовочная крышка поз.1 и передняя панель поз. 2 (см. рис. 1) аппарата установлены на 4-х пружинных захватах, которые входят в зацепление со «встречными» элементами боковых стенок облицовки.

Для снятия крышки, при необходимости очистки аппарата от сажи, необходимо:

- отсоединить дымоходную трубу от газоотводящего патрубка;
- преодолевая сопротивление пружинных захватов, приподнять крышку до выхода штифтов из пазов пружинных захватов

Монтаж верхней облицовочной крышки на аппарат осуществляется в обратном порядке.

5.5 В конструкции аппарата предусмотрена переустановка дверцы (3) в зависимости от открывания: правое или левое. На предприятии дверца устанавливается с правым открыванием. Если необходимо переустановить дверцу на левую сторону, снимите дверцу, выкрутите два винта крепления пластика навеса с правой стороны и переставьте его на левую сторону, закрутите два винта, в верхней части подвески дверцы выкрутите винт и переустановите на левую сторону, навесьте дверцу с левой стороны, предварительно перевернув в плоскости открывания.



6. ПОДГОТОВКА АППАРАТА К РАБОТЕ

6.1 Работа по установке, подключению и пуску в эксплуатацию аппарата производится монтажными организациями совместно со службами газового хозяйства.

6.2 Помещение, в котором устанавливается аппарат, должно соответствовать требованиям ДНАОП 0.00-1-20-98 «Правила безопасности систем газоснабжения Украины», ДБН В.2.5-20-2001 «Газоснабжение», НАПБ А.01.001-95 «Правила пожарной безопасности в Украине».

6.3 Установка аппарата в жилом здании допускается только при наличии дымохода с отводом в него продуктов сгорания от аппарата. Канал дымохода должен иметь площадь сечения не менее диаметра газоотводящего патрубка аппарата (149мм)

6.4 Аппарат устанавливается у стены из негорючих материалов на расстоянии не менее 10 см. Если аппарат устанавливается у трудносгораемой стены – ее поверхность должна быть изолирована стальным листом по листу асбеста толщиной 3мм. и выступать на 10см за габариты корпуса.

Изоляция предусматривается от пола и должна выступать за габариты аппарата на 10 см с каждой стороны и 70 см сверху. Перед аппаратом должен быть проход 1 м.

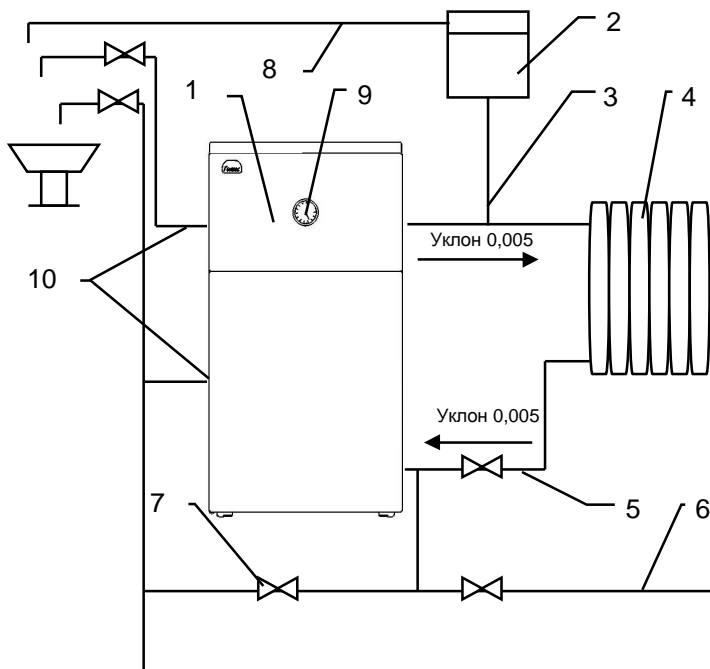
Не допускается размещение ближе 1 м. от аппарата сгораемых предметов: мебели, штор, занавесок, ковров и т.п.

При установке аппарата на пол с деревянным покрытием, последний должен быть изолирован негорючими материалами, выступающими за габариты аппарата на 100 мм (см. рис.4).

6.5 Для улучшения условий циркуляции воды в отопительной системе предпочтительна установка аппарата как можно ниже уровня нагревательных приборов (радиаторов).

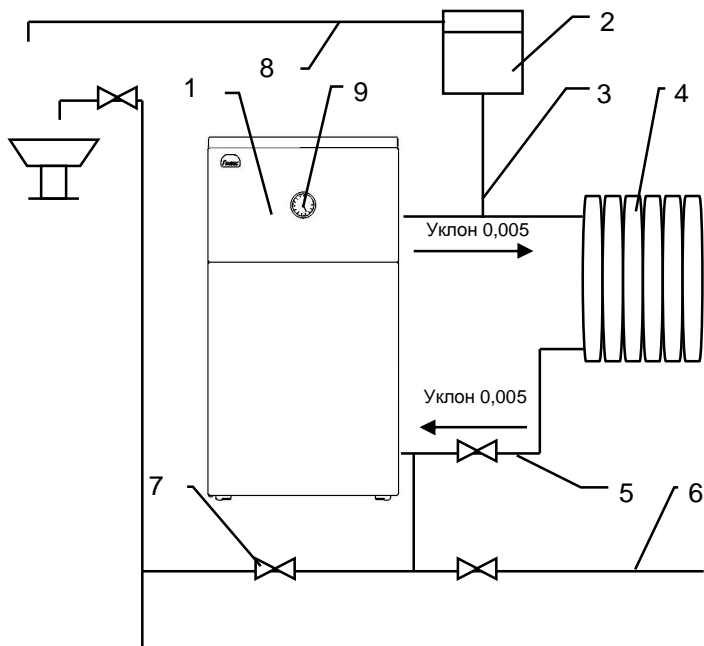
6.6 По уровню в горизонтальной плоскости установите аппарат на место, где он должен работать(см.рис.3).

6.7 Присоедините аппарат к дымоходу, газопроводу (см.рис.4) и трубам системы отопления. На газоподводящей трубе перед аппаратом обязательно должен быть установлен газовый кран, перекрывающий доступ газа к аппарату. Соединительные трубы трубопроводов должны быть точно подогнаны к месту расположения входных штуцеров аппарата. Присоединение не должно сопровождаться взаимным натягом труб и узлов аппарата.



Монтаж АОГВ-20 «Люкс»

1. аппарат;
2. расширительный бак;
3. главный стояк;
4. радиатор;
5. трубопровод обратной воды;
6. сливная магистраль;
7. подпиточный вентиль от водопровода;
8. сигнальная труба;
9. термометр;
10. контур ГВС;



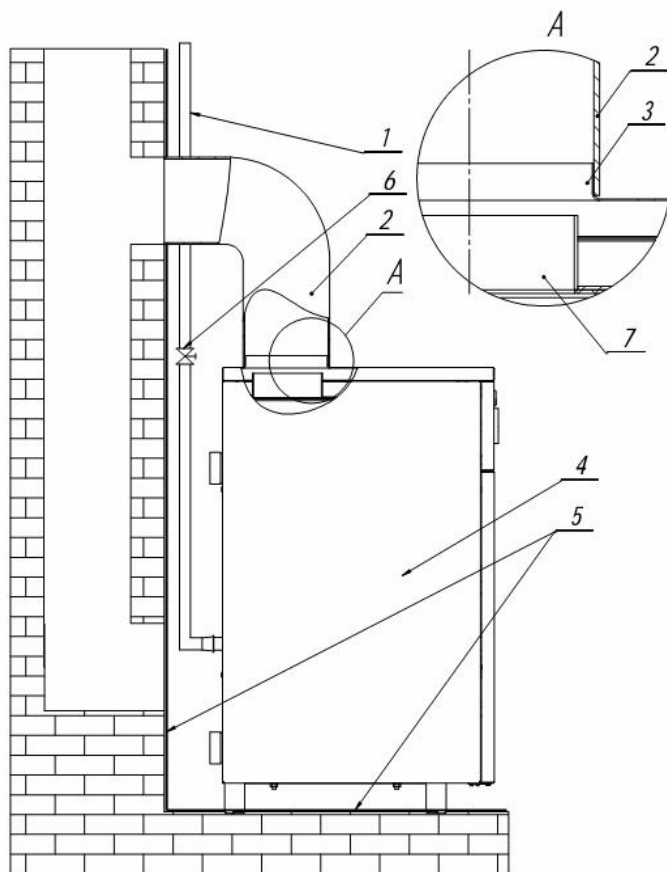
Монтаж АОГВ-20 «Люкс»

1. аппарат;
2. расширительный бак;
3. главный стояк;
4. радиатор;
5. трубопровод обратной воды;
6. сливная магистраль;
7. подпиточный вентиль от водопровода;
8. сигнальная труба;
9. термометр;

Рис.3. Схемы монтажа АОГВ-20 «Люкс» и АКГВ-20 «Люкс»

6.10. При присоединении к аппарату газоотводящей трубы (поз.2 рис.4) необходимо соблюсти условие: газоотводящая труба должна располагаться поверх газоотводящего патрубка (вид А рис.4).

ЗАПРЕЩАЕТСЯ присоединение газоотводящей трубы (поз.2 рис.4) непосредственно к внутреннему газоотводящему патрубку (поз.7 рис.4).



1. газопровод;
2. газоотводящая труба;
3. газоотводящий патрубкок;
4. отопительный аппарат;
5. изоляция;
6. газовый вентиль.
7. внутренний газоотводящий патрубкок аппарата

Рис.4.
Подключение аппарата к дымоходу и газопроводу.

6.11 Заполните систему отопления и аппарат водой от водопроводной сети медленным открытием подпиточного вентиля (поз.7 рис.3).

Контроль заполнения системы осуществляется по сигнальной трубе (поз.8 рис.3). Категорически запрещается установка запорной арматуры на стояке, идущем от аппарата.

6.12 В стакан, имеющийся на передней стенке теплообменника, необходимо залить веретенное масло, не вынимая при этом термобаллоны от автоматики и термометра, установленные в него. Уровень масла в процессе эксплуатации необходимо контролировать не реже 1 раза в месяц и при необходимости доливать.

6.13 После монтажа проверьте газовые и водопроводные коммуникации аппарата на герметичность.



7. ПОРЯДОК РАБОТЫ

7.1 Проверьте заполнение системы отопления и аппарата водой.

7.2 Проверьте наличие тяги в дымоходе.

ВНИМАНИЕ! Направление вращения ручки терморегулятора для включения аппарата и увеличения температуры - против часовой стрелки, а для снижения температуры и выключения аппарата - по часовой стрелке. Вращение ручки терморегулятора, для воспламенения основной горелки, возможно только после розжига растопочного факела.

7.3 Для включения аппарата необходимо открыть газовый кран на газопроводе. Начиная с позиции Выключено «●», поверните ручку терморегулятора (поз. 17 рис.1) в позицию розжига «*». Нажмите ручку терморегулятора и нажимайте на кнопку пьезорозжига до тех пор, пока от искры не загорится растопочный факел. После загорания удерживайте ручку терморегулятора в течение 20...30 секунд. Отпустите ручку терморегулятора и проверьте, что растопочный факел остался гореть. Если он погас, повторите операцию снова до появления устойчивого пламени. Поверните ручку терморегулятора на отметку, соответствующую необходимой температуре, после чего должна воспламениться основная горелка. Для того, чтобы горел только растопочный факел поверните ручку терморегулятора с позиции выбранной температуры в позицию розжига «*».

7.4 В случае неисправности пьезорозжига необходимо снять стекло смотровое и зажечь горелку запальную иными средствами.

7.5 После запуска аппарата в работу до полного прогревания всей системы может наблюдаться временное появление капель воды из-под днища теплообменника. Это результат образования конденсата на стенках топки.

При нагреве воды в обратном трубопроводе до 35...40°C конденсация прекращается.

7.6 Для выключения аппарата необходимо: повернуть ручку терморегулятора в положение «●» и закрыть газовый кран на газопроводе.

ВНИМАНИЕ! Для повторного включения аппарата, сразу после его выключения, необходимо выждать 40... 60 секунд для того, чтобы терморезервуар остыл до необходимой температуры и ЭДС вырабатываемая ей стала недостаточной для удержания клапана автоматики в открытом положении (в этот момент будет слышен слабый щелчок). В противном случае, при отпускании ручки терморегулятора, пламя запальной горелки гаснет.



8. ТЕХНИЧЕСКОЕ ОБСЛУЖИВАНИЕ

8.1 Наблюдение за работой аппарата возлагается на владельца, который обязан содержать аппарат в чистоте и исправном состоянии.

8.2 В случае прекращения работы аппарата в зимнее время на продолжительный срок (более суток) полностью слейте воду во избежание её замерзания.

8.3 Перед началом отопительного сезона проведите проверку дымохода, проверьте отсутствие пыли и мусора под аппаратом.

8.4 В процессе эксплуатации один раз в неделю проверяйте заполнение системы водой по наличию воды в расширительном бачке. При необходимости долейте воду. Без особой надобности воду из системы отопления сливать не рекомендуется.

8.5 Удалять накипь в системе отопления и аппарате можно путём промывки системы отопления и аппарата 10% кислотным раствором (10% H_2SO_4 90% воды) в течении 5-6 часов, подогревая раствор до 40-50°C, после чего раствор слить и промыть систему отопления и аппарат проточной водопроводной водой в течении 1 часа. При промывке соблюдать осторожность и при попадании кислоты на тело тщательно промыть эти места водой с мылом. Работать с раствором в защитных очках, халате и резиновых перчатках.

8.6 Техническое обслуживание и ремонт неисправного аппарата должны производить только квалифицированные работники эксплуатационной организации газового хозяйства в соответствии с инструкцией, утвержденной в установленном порядке.

8.7 Очистку от сажи нижней крышки аппарата выполняет владелец, для чего необходимо подвинуть крышку к задней стенке до выхода винтов крепления из пазов нижней крышки.



9. ПРАВИЛА ТРАНСПОРТИРОВАНИЯ И ХРАНЕНИЯ

9.1. Аппарат транспортируется и хранится только в вертикальном положении.

9.2. При транспортировании не допускаются резкие встряхивания и кантовка аппарата. При нарушении указанного правила предприятие-изготовитель не несёт ответственность за сохранность аппарата. Повреждённые при транспортировке узлы автоматики и детали аппарата предприятие-изготовитель не высылает.

9.3. Не установленные аппараты должны храниться в упакованном виде в закрытых сухих помещениях с естественной вентиляцией.

Температура воздуха в местах хранения от -50°C до $+40^{\circ}\text{C}$, относительной влажностью не более 80%.

9.4. Окружающая атмосфера в местах хранения не должна содержать примесей агрессивных газов и паров.

Внимание! При нарушении п.9 действие гарантийных обязательств на аппарат не распространяется, ремонт и восстановление аппарата производится за счет владельца.



10. ВОЗМОЖНЫЕ НЕИСПРАВНОСТИ И МЕТОДЫ ИХ УСТРАНЕНИЯ

В таблице 2 представлен перечень неисправностей, устранить которые в состоянии владелец аппарата. При невозможности устранения обращайтесь в эксплуатационное управление газового хозяйства.

Таблица 2

№	Наименование неисправности, внешнее проявление и дополнительные признаки	Вероятная причина	Метод устранения
1	Нажатием на кнопку пьезорозжига не удается зажечь запальную горелку	Пробой изоляции искрового кабеля или керамического изолятора искрового электрода	Изолируйте высоковольтный кабель от металлических деталей аппарата в месте пробоя. Неисправный искровой электрод необходимо заменить.
2	Нажатием на пусковую кнопку не удается разжечь запальник, пламя на запальнике гаснет, отрывается.	Закрыт кран перед аппаратом. Давление газа ниже 635 Па (65 мм вод. ст.)	Откройте кран перед аппаратом. Сообщите в управление газового хозяйства.
3	Пламя основной и запальной горелок гаснет.	Полный или частичный завал дымохода.	Очистите дымоход.



№	Наименование неисправности, внешнее проявление и дополнительные признаки	Вероятная причина	Метод устранения
4	Проскок или пульсация пламени на основной горелке.	Давление газа ниже 635 Па (65 мм вод. ст.)	Сообщите в управление газового хозяйства
5	Затруднена или отсутствует циркуляция воды в системе отопления, вследствие чего повышена (более 20град.С) разность температур в аппарате и на нагревательном приборе (радиаторе).	Недостаточное количество воды в системе отопления. Наличие воздуха в системе отопления. Неправильный монтаж системы. Значительные отложения накипи в системе отопления и аппарате.	Дополните систему отопления водой. Выпустите воздух заполнением системы отопления или другим способом. Удалите накипь как указано в пункте 8.5
6	Снижение эффективности отопления и повышенный расход газа.	Сажистые отложения на поверхностях камеры сгорания теплообменника аппарата. Значительные отложения накипи в системе отопления и аппарате.	Очистите внутренние поверхности камеры сгорания аппарата. Удалите накипь как указано в пункте 8.5.
7	Утечка продуктов сгорания в помещение.	Нарушено уплотнение между корпусом аппарата и газогорелочным устройством или верхней крышкой теплообменника и теплообменником	Восстановить герметичность прилегания газогорелочного устройства или крышек к корпусу аппарата подтяжкой винтов или заменой прокладки



№	Наименование неисправности, внешнее проявление и дополнительные признаки	Вероятная причина	Метод устранения
8	Не подается газ от автоматики регулирования на основную горелку (запальная горелка горит нормально).	Засорён эжектор, подводящий газ к основной горелке.	См. п.1.6
9	Пламя запальной горелки гаснет при отпуске ручки терморегулятора (после удержания ручки 20-30 секунд).	Пламя запальной горелки не омывает кончик термопары.	Вставить термопару до упора и зафиксировать положение термопары трубчатой гайкой (ключ S=10)
		Окислены контакты в узле терморезерватора. (Элемент внизу автоматики, от которого идут провода к датчику тяги)	Выкрутить трубчатую гайку под терморезерватором (гайка крепления капилляра от термопары), выдвинуть вниз капилляр термопары и вынуть терморезерватор. Протереть спиртом металлические контакты терморезерватора. Восстановить соединение в обратном порядке.



11. ГАРАНТИЙНЫЕ ОБЯЗАТЕЛЬСТВА

11.1. Предприятие-изготовитель гарантирует безотказную работу аппарата при соблюдении потребителем правил эксплуатации, ухода и хранения в течение 3 лет со дня продажи.

11.2. В течение гарантийного срока устранение неисправностей аппарата производится за счет предприятия-изготовителя.

11.3. В случае выхода из строя в течение гарантийного срока какого-либо узла по вине предприятия-изготовителя, специалист газового хозяйства совместно с владельцем аппарата должен составить акт, который вместе с заполненным гарантийным талоном и дефектным узлом высылается владельцем почтой предприятию-изготовителю по адресу, указанному в гарантийном талоне.

Примечание: при отсутствии дефектного узла, гарантийного талона и акта, предприятие-изготовитель претензий не принимает.

11.4 Предприятие-изготовитель не несет ответственности и не гарантирует работу аппарата в случаях:

- отсутствует согласованный и утвержденный в установленном порядке проект на установку газового аппарата согласно ДНАОП.0.001.12098;
- небрежного хранения, обращения и транспортировки аппарата владельцем или торгующей организацией;
- имеются механические повреждения или следы постороннего несанкционированного вмешательства или ремонта изделия лицами, не имеющими на то право;
- отсутствует акт приемки в эксплуатацию дымовых каналов согласно ДБН В.2.5.-20-2001, а также про обязательную очистку дымохода при эксплуатации раз в год;
- отсутствует отметка в контрольном талоне о проведении пусконаладочных работ специалистами сервисного центра;
- отсутствие штампа торгующей организации в талонах на гарантийный ремонт, а также по другим причинам, не зависящим от предприятия-изготовителя.



11.5 В случае необходимости замены узлов и деталей по истечении гарантийного срока владельцу аппарата надлежит обращаться в местное управление газового хозяйства.

11.6 Установленная безотказная наработка - не менее 2750 часов.

11.7 Срок службы аппарата до списания - не менее 14 лет.

11.8 Все работы не связанные с гарантийным ремонтом (первый пуск и инструктаж, профилактика, ремонт), а также транспортные расходы оплачиваются клиентом.

11.9 для проведения периодического профилактического обслуживания заключается договор с сервисной службой по месту жительства, как отдельная услуга.

11.10 При отсутствии штампа торгующей организации гарантийный срок исчисляется с даты выпуска аппарата.



Уважаемый владелец аппарата АОГВ-20Д «Люкс»(АКГВ-20Д «Люкс») "Гелиос"!

В целях улучшения обслуживания и более полного удовлетворения Ваших потребностей просим сообщить Ваши замечания, предложения и пожелания, касающиеся внешнего вида, качества, комплектации, обслуживания и т. д.

по адресу: 65025, г. Одесса, 19 км Старокиевской дороги, ООО "Автодеталь",

или по тел.: (0482) 756-71-83, (048) 756-71-57

(048) 774-62-66,8 (067) 484-62-66, 8 800 502-20-50 (горячая линия).

Благодарим за покупку!

ВАЖНО! Давление газа в сети величина не постоянная и может меняться в течение суток несколько раз, а автоматика настроена на давление согласно настоящего руководства и предъявлять претензии нужно не сервисной службе, а поставщикам газа.



СВИДЕТЕЛЬСТВО О ПРИЁМКЕ

Аппарат отопительный газовый бытовой – А_ГВ -20Д «ЛЮКС»
(одноконтурный; двухконтурный)

(Не нужно зачеркнуть)

с отводом продуктов сгорания через наружную стену соответствует
ТУ У 28.223862773 001-2001 и признан годным к эксплуатации.

Аппарат отрегулирован на использование природного газа с номинальным давлением 1274 Па (130 мм вод. ст.).

Аппарат прошел испытания на специальном стенде в условиях, аналогичных работе в системе отопления.

Заводской № _____

Дата изготовления _____

Подпись ответственного за приёмку _____

Штамп ОТК



ОТМЕТКА О ПРОДАЖЕ

Продавец _____
(наименование предприятия, организации)

(наименование предприятия, организации)

Ф.И.О. продавца _____

Подпись _____

Дата продажи _____ Цена _____

М.П.

С руководством по эксплуатации, правилами транспортировки и условиями гарантийного обслуживания ознакомлен и согласен.

Подпись покупателя _____



КОНТРОЛЬНЫЙ ТАЛОН №1
на установку аппарата
АКГВ20Д, АОГВ20Д«ГЕЛИОС»

(ненужное зачеркнуть)

Заполняется представителем эксплуатационной организации газового хозяйства при пуске газа.

Заводской № _____

1. Дата установки аппарата «__» _____ 200__ г.

2. Адрес установки аппарата

3. Адрес и телефон жилищно-эксплуатационной конторы

4. Адрес и телефон производственно-эксплуатационной конторы газового хозяйства

5. Кем произведён монтаж _____

(наименование организации, должность, фамилия)

6. Дата ввода аппарата в эксплуатацию «__» _____ 200__ г.

7. Кем произведён пуск газа и инструктаж по пользованию аппаратом

(наименование организации, должность, фамилия)

8. Инструктаж прослушан, правила пользования аппаратом освоены.

Фамилия владельца _____ Подпись _____

«__» _____ 200__ г.

9. Подпись ответственного лица эксплуатационной организации газового хозяйства _____

(наименование организации, должность, фамилия)



КОНТРОЛЬНЫЙ ТАЛОН №2
первого пуска

АКГВ20Д, АОГВ20Д«ГЕЛИОС»

(ненужное зачеркнуть)

Заполняется представителем эксплуатационной организации газового хозяйства или представителем специализированного сервисного центра при первом пуске аппарата.

Заводской № _____

1. Дата ввода аппарата в эксплуатацию «__» _____ 200__ г.

2. Кем произведена (на месте установки) регулировка и наладка аппарата _____

(наименование организации, должность, фамилия)

3. Кем произведён пуск аппарата и инструктаж по пользованию аппаратом

_____ (наименование организации, должность, фамилия)

4. Инструктаж прослушан, правила пользования аппаратом освоены.

Фамилия владельца _____ Подпись _____

«__» _____ 200__ г.

5. Подпись представителя газового хозяйства или сервисного центра

_____ (наименование организации, должность, фамилия)



АКТ О ПРОВЕРКЕ

Составлен «__» _____ 200__ г. о проверке _____

(условное обозначение)

изготовленного ООО «Автодеталь» в 200__ г.

и установленного по адресу:

Дата установки «__» _____ 200__ г.

1. Описание дефекта

2. Причины возникновения дефекта (транспортировка, монтаж, заводской дефект, неправильное обслуживание и эксплуатация и т.д.)

3. Заключение: _____

Проверку произвел

(фамилия)

(наименование эксплуатационной организации газового хозяйства)

Владелец

(фамилия и подпись)



<p>ООО «Автодеталь» 65025, г. Одесса, 19км Старокиевский дороги тел.: (048)758-05-03 (0482)55-63-60</p> <p>Талон №1</p> <p>на гарантийный ремонт аппарата отопительного газового бытового А__ГВ__ «Люкс»</p> <p>Заводской № _____</p>	<p>ООО «Автодеталь» 65025, г. Одесса, 19км Старокиевский дороги тел.: (048)758-05-03 (0482)55-63-60</p> <p>Талон №1</p> <p>на гарантийный ремонт аппарата отопительного газового бытового А__ГВ__ «Люкс»</p> <p>Заводской № _____</p>
<p>Неисправность _____ _____ _____ _____ Выполнена работа по устранению неисправности _____ _____ _____ Дата «__» _____ 200__ г. Подпись _____</p>	<p>Неисправность _____ _____ _____ _____ Выполнена работа по устранению неисправности _____ _____ _____ Дата «__» _____ 200__ г. Подпись _____</p>



<p>ООО «Автодеталь» 65025, г. Одесса, 19км Старокиевский дороги тел.: (048)758-05-03 (0482)55-63-60</p> <p>Талон №2</p> <p>на гарантийный ремонт аппарата отопительного газового бытового А__ГВ__ «Люкс»</p> <p>Заводской № _____</p>	<p>ООО «Автодеталь» 65025, г. Одесса, 19км Старокиевский дороги тел.: (048)758-05-03 (0482)55-63-60</p> <p>Талон №2</p> <p>на гарантийный ремонт аппарата отопительного газового бытового А__ГВ__ «Люкс»</p> <p>Заводской № _____</p>
<p>Неисправность _____ _____ _____ _____ Выполнена работа по устранению неисправности _____ _____ _____ Дата «__» _____ 200__ г. Подпись _____</p>	<p>Неисправность _____ _____ _____ _____ Выполнена работа по устранению неисправности _____ _____ _____ Дата «__» _____ 200__ г. Подпись _____</p>



<p>ООО «Автодеталь» 65025, г. Одесса, 19км Старокиевский дороги тел.: (048)758-05-03 (0482)55-63-60</p> <p>Талон №3</p> <p>на гарантийный ремонт аппарата отопительного газового бытового А__ГВ __ «Люкс»</p> <p>Заводской № _____</p>	<p>ООО «Автодеталь» 65025, г. Одесса, 19км Старокиевский дороги тел.: (048)758-05-03 (0482)55-63-60</p> <p>Талон №3</p> <p>на гарантийный ремонт аппарата отопительного газового бытового А__ГВ __ «Люкс»</p> <p>Заводской № _____</p>
<p>Неисправность _____ _____ _____ _____ Выполнена работа по устранению неисправности _____ _____ _____ Дата «__» _____ 200__ г. Подпись _____</p>	<p>Неисправность _____ _____ _____ _____ Выполнена работа по устранению неисправности _____ _____ _____ Дата «__» _____ 200__ г. Подпись _____</p>



<p>ООО «Автодеталь» 65025, г. Одесса, 19км Старокиевский дороги тел.: (048)758-05-03 (0482)55-63-60</p> <p>Талон №4</p> <p>на гарантийный ремонт аппарата отопительного газового бытового А__ГВ__ «Люкс»</p> <p>Заводской № _____</p>	<p>ООО «Автодеталь» 65025, г. Одесса, 19км Старокиевский дороги тел.: (048)758-05-03 (0482)55-63-60</p> <p>Талон №4</p> <p>на гарантийный ремонт аппарата отопительного газового бытового А__ГВ__ «Люкс»</p> <p>Заводской № _____</p>
<p>Неисправность _____ _____ _____ _____ Выполнена работа по устранению неисправности _____ _____ Дата «__» _____ 200__ г. Подпись _____</p>	<p>Неисправность _____ _____ _____ _____ Выполнена работа по устранению неисправности _____ _____ Дата «__» _____ 200__ г. Подпись _____</p>



<p>ООО «Автодеталь» 65025, г. Одесса, 19км Старокиевский дороги тел.: (048)758-05-03 (0482)55-63-60</p> <p>Талон №5</p> <p>на гарантийный ремонт аппарата отопительного газового бытового А__ГВ __ «Люкс»</p> <p>Заводской № _____</p>	<p>ООО «Автодеталь» 65025, г. Одесса, 19км Старокиевский дороги тел.: (048)758-05-03 (0482)55-63-60</p> <p>Талон №5</p> <p>на гарантийный ремонт аппарата отопительного газового бытового А__ГВ __ «Люкс»</p> <p>Заводской № _____</p>
<p>Неисправность _____</p> <p>Выполнена работа по устранению неисправности _____</p> <p>Дата «__» _____ 200__ г. Подпись _____</p>	<p>Неисправность _____</p> <p>Выполнена работа по устранению неисправности _____</p> <p>Дата «__» _____ 200__ г. Подпись _____</p>

